

Débitmètres SITRANS F

SITRANS F M

Convertisseur de signaux Transmag 2
avec capteur 911/E

Aperçu



Convertisseur de signaux SITRANS F M Transmag 2

Le SITRANS F M Transmag 2 est un débitmètre magnéto-inductif à champ alternatif à impulsions, dont le magnétisme est beaucoup plus important que sur les débitmètres magnéto-inductifs conventionnels à champ constant à impulsions.

Idéal pour les applications suivantes :

- Pâtes à papier et de cellulose de concentration > 3 %
- Boues d'exploitation minière à haute concentration
- Boues d'exploitation minière contenant des particules magnétiques

Le Transmag 2 est exploité en association avec le capteur SITRANS F M 911/E, disponible pour les diamètres nominaux DN 15 à DN 600.

Avantages

- Traitement rapide des signaux par technologie 16 bits
- Identification automatique du capteur et des données d'étalonnage par smartPLUG
- Communication via module PROFIBUS PA (Profil 2,0) et/ou HART
- Gestion simplifiée des menus à affichage deux lignes
- Fonctions d'autocontrôle
- Simulateur interne (pour toutes les fonctions d'entrée et de sortie)
- Surveillance du capteur par courant de magnétisation et tension de référence, et par fonction d'électrode mouillée
- Sortie analogique et sorties numérique pour impulsions, état de l'appareil, seuils, sens découlement, sortie fréquence
- Sur demande : entrée de commutation passive pour remise à zéro des valeurs de comptage ou désactivation du dispositif de mesure (PZR)
- Avec champ alternatif cadencé pour conductivité minimale $\geq 0,1 \mu\text{S}/\text{cm}$, sur demande $1 \mu\text{S}/\text{cm}$ selon le fluide à mesurer
- Mode séparé

Domaine d'application

Les applications principales du convertisseur de signaux SITRANS F M Transmag 2 concernent les domaines suivants :

- Industrie de la production de cellulose et de papier
- Industrie des substances minérales

Le procédé de mesure à champ alternatif à impulsions, breveté et développé par la Siemens AG, est tout particulièrement adapté pour les fluides à haute concentration en matières solides ou conducteurs magnétiques.

Construction

Le débitmètre complet est constitué par un capteur et un convertisseur de signaux adapté SITRANS F M Transmag 2 pour champs alternatifs à impulsions. Ces débitmètres sont disponibles en version montage séparé ou compact (Version montage compact SITRANS F M 911/E avec module Transmag 2 seulement exploitable avec diamètres nominaux de DN 65 à DN 600 (2½" à 24"). Ils fonctionnent par application de la loi d'induction de Faraday qui implique qu'une tension électrique est induite via un fil conducteur dans un champ magnétique.

Fonctions

Fonctions

Le Transmag 2 est un convertisseur de signaux microprocesseurisé avec afficheur alphanumérique intégré en plusieurs langues. Ce convertisseur évalue les signaux entrants des têtes de mesure magnéto-inductives respectives et assure en outre la fonction d'un bloc d'alimentation fournissant un courant constant aux bobines d'excitation.

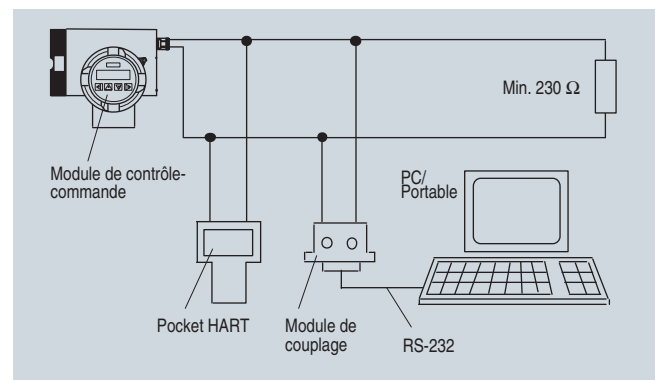
La densité de champ magnétique existante dans les têtes de mesure est contrôlée par des bobines de compensation.

Pour toute information complémentaire relative au raccordement et à l'installation, se reporter aux fiches techniques des capteurs.

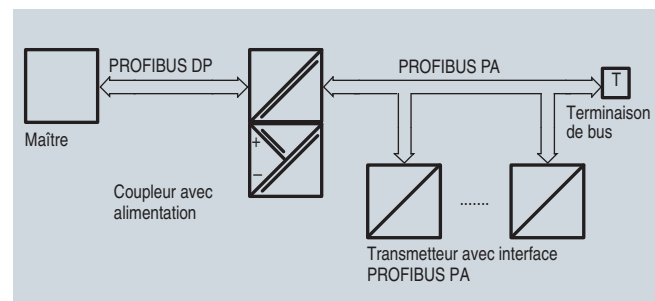
Afficheur et clavier

Le convertisseur de signaux Transmag 2 est exploitable en association avec les composants suivants :

- Clavier et unité d'affichage
- Pocket HART
- PC/portable avec logiciel SIMATIC PDM via communication HART
- PC/portable avec logiciel SIMATIC PDM via communication PROFIBUS PA



Communication HART



Communication PROFIBUS PA

Débitmètres SITRANS F

SITRANS F M

Convertisseur de signaux Transmag 2
avec capteur 911/E

Caractéristiques techniques

Fonctionnement et constitution

Principe de mesure	Magnéto-inductif à champ alternatif à impulsions
Excitation de champ magnétique	Synchronisation d'alimentation automatique
• Alimentation courant alternatif 50 Hz	Bipolaire (16,7 Hz) Bipolaire à préimpulsion (10 Hz) Unipolaire (8,33 Hz)
• Alimentation courant alternatif 60 Hz	Bipolaire (20 Hz) Bipolaire à préimpulsion (12 Hz) Unipolaire (10 Hz)

Sorties

séparation galvanique	Sorties séparées entre elles et galvaniquement isolées du bloc d'alimentation secteur, max. 60 V admissibles au PE/compensation du potentiel
-----------------------	--

Sortie de courant

	0/4 ... 20 mA 20 mA seulement/appareils HART (7ME5034-0.... ou 7ME5034-2....)
--	--

• Signal	
- Valeur seuil maximal	0/4 ... 20 mA, librement déterminable
- Coupure	20 ... 22,5 mA
• Charge	3,6 ; 20 ou 24 mA
- Sortie	max. 600 Ω, tension de charge max. 15 V CC
- Pour communication HART	≥ 250 Ω

Communication	Via sortie analogique avec module d'interconnexion PC ou pocket HART
---------------	--

• Protocole	HART, version 5.1
-------------	-------------------

Sortie numérique

Signal	
• Sortie non sécurité intrinsèque	Configurable pour signaux actifs ou passifs
- Signal actif	24 V CC, ≤ 24 mA, R _i = 170 Ω
- Signal passif	Collecteur ouvert, max. 30 V CC, 200 mA

Configuration des sorties

• Impulsions	
- Caractéristique d'impulsion	≤ 5000 impulsions/s
- Longueur de l'impulsion	≥ 0,1 ms
• Fréquence limite	≤ 10 000 Hz
• Valeurs seuil	Valeurs seuil pour débit instantané et d'écoulement, sens d'écoulement, alarme

Sortie TOR 2 (Relais) (7ME5034-0.... seulement)

Relais	Fonction contact d'ouverture et de fermeture
• Charge admissible	Max. 5 W, max. 50 V CA/CC, max. 200 mA
• Configuration des sorties	Valeurs seuil pour débit instantané et d'écoulement, sens d'écoulement, alarme

Entrée TOR (option pour sortie TOR 2) (7ME5034-2.... seulement)	Non sécurité intrinsèque
• Fonction d'entrée configurable comme High-Active ou Low-Active	Valeur de consigne ou totalisateur à zéro
• Tension de signal	Max. 30 V CC, R _i = 3 k ; niveau haut : +11 ... +30 V niveau bas : -30 ... +5 V

Pour appareils PROFIBUS

PROFIBUS PA (pour appareils PROFIBUS 7ME5034-1....)

• Communication	Niveaux 1 et 2 conformes PROFIBUS PA Transmission conforme CEI 1158-2 Niveau 7 (niveau protocole) conforme PROFIBUS PA et DP V1 (EN 50170) Classe d'appareil B, profil d'appareil 2.0 Max. 4 raccordements C2 simultanés
• Tension du bus	9 ... 32 V CC autorisés
- Sortie non sécurité intrinsèque	
• Consommation sur bus	10 mA ; limité à ≤ 15 mA en cas d'une coupure du limiteur de courant

Précision en fonction des conditions de référence

Tolérance de mesure de la sortie d'impulsions	
• Pour v > 0,25 m/s (0.82 ft/s)	≤ ± 0,5 % de la valeur de mesure ± 0,0012 m/s (0.0039 ft/s)
• Pour v > 0,25 m/s (0.82 ft/s)	± 0,0025 m/s (0.0082 ft/s)
Tolérance de mesure de la sortie analogique	Comme sortie d'impulsions positives ± 0,1 % Erreur de conversion ± 20 µA
Reproductibilité	0,2 % de la valeur de mesure

Conditions de référence

• Température de process	25 °C ± 5 °C (77 °F ± 9 °F)
• Température ambiante	25 °C ± 5 °C (77 °F ± 9 °F)
• Temps de réchauffement	Min. 30 mn.
• Conditions de montage	Tronçon d'entrée ≥ 10 x DN Tronçon de sortie ≥ 5 x DN Installé par centrage dans la conduite
• Fluide à mesurer	Liquide sans matières gazeuses ou solides

Conditions d'exploitation

Conditions de montage	Se reporter ici aux spécifications des capteurs
Température ambiante	
• Version montage séparé	-20 ... +60 °C (-4 ... +140 °F)
• Version montage compact	-20 ... +60 °C (-4 ... +140 °F), température de process jusqu'à 60 °C (jusqu'à 140 °F)
• Module d'affichage	0 ... 50 °C (32 ... 122 °F)
Stockage	-25 ... +80 °C (-13 ... +176 °F)
Degré de protection	IP67/NEMA 4X
Compatibilité électromagnétique (CEM)	
• Perturbations émises	Conforme EN 61326 pour exploitation en zones industrielles
• Immunité aux perturbations	Conforme EN 61326 pour exploitation en zones industrielles NAMUR NE21 pour exploitation en zones résidentielles

Débitmètres SITRANS F

SITRANS F M

Convertisseur de signaux Transmag 2
avec capteur 911/E

Conditions spécifiques fluide

- Température de process pour version montage compact 20 ... +130 °C (4 ... +266 °F) en fonction des capteurs et de la température ambiante

Conductivité minimale du fluide

- Pour des capteurs SITRANS F M 911/E $\geq 1 \mu\text{S/cm}$, sur demande
0,1 $\mu\text{S/cm}$ selon le fluide

Construction

Poids convertisseur de signaux	4,4 kg (9.7 lb)
Versions montage compact	Convertisseur de signaux de mesure monté sur tube de mesure
Version montage séparé	Le convertisseur de signaux doit être raccordé aux capteurs avec un câble blindé.
Longueur maximale du câble	100 m (328 ft)
Boîtier	Aluminium coulé sous pression, peint

Afficheurs et clavier

Affichage standard	Affichage LCD, rétroéclairage, 2 lignes avec 16 caractères par ligne
Affichage multipositions pour	débit, volumes, vitesse d'écoulement
Clavier	4 touches pour introduction des paramètres

Alimentation électrique

Comme indiqué sur la plaque signalétique

• Alimentation CA	100 ... 250 V CA $\pm 15 \%$, 47 ... 63 Hz
• Puissance absorbée	env. 120 ... 630 VA, en fonction du type de capteur
Interruption d'alimentation	Temps de maintien minimum d'une période (> 20 ms)
Sécurité de ligne	100 ... 230 V CA : T1.6A
Fusible courant magnétique	F 5 A/250 V

Certificats et agréments

directive pour les équipements sous pression	L'appareil n'est pas soumis aux prescriptions de la directive des équipements sous pression
--	---

Débitmètres SITRANS F

SITRANS F M

Convertisseur de signaux Transmag 2 avec capteur 911/E

Sélection et références de com-	N° de référence
Convertisseur de signaux magnéto-inductif SITRANS F M Transmag 2 pour champ alternatif	7 ME 5 0 3 4 - ■■■■ - AA 0
Sortie/Module communication	
4 ... 20 mA avec protocole HART	0
Connexion PROFIBUS PA	1
4 ... 20 mA avec protocole HART	2
Entrée numérique	
Alimentation en énergie auxiliaire	
110 ... 230 V CA	AA
Afficheur avec clavier	
Non applicable	0
avec	1
Construction	
Construction séparée	1
Type compact (DN 65 et supérieurs)	2
Serre-câbles	
M20/M16 x 1,5	1
½" NPT	2

Sélection et références de commande	Réf. abrég.
Indications complémentaires	
Compléter le N° de référence par "-Z" et ajouter la (les) réf. abrégée(s) et le descriptif en texte clair.	
Equerre de fixation renforcée pour montage mural et sur conduite	A02
Inscription en anglais sur la plaque signalétique	B11
Plage de mesure, à indiquer en texte clair : Y01 : 0 à ... m ³ /h	Y01
Pondération des impulsions, à indiquer en texte clair : Y02 : 0 à ... impulsions/l	Y02
Paramètres des sorties numériques, à indiquer en texte clair : Y03 : paramètres des sorties numériques : ...	Y03
Numéro de point de mesure (8 caractères max.), à indiquer en texte clair : Y15 :	Y15
Description du point de mesure (16 caractères max.), à indiquer en texte clair : Y16 :	Y16
Etiquette Pt. mesure en acier inoxydable	Y17
Version spéciale avec N° d'offre à indiquer en clair	Y99

Sélection et références de commande	N° de réf.	Réf. abrég.
SITRANS F M Transmag 2 et capteur 911/E	7 ME 5 9 3 0 -	
Câble pour versions séparées	■ ■ ■ ■ A 0 0 - 0 ■ ■ A 0 ■ ■ ■ ■	
• Sans câble	0 A	
• convenant pour capteur 911/E à champ alternatif, IP67		
câble de courant magnétisant 3 x 1,0 mm ² (3 x 0.0016 pouce ²), électrodes/câble de référence 7 x 0,5 mm ² (7 x 0.0008 pouce ²)		
- Longueur : 5 m (16.4 ft)	5 B	
- Longueur : 10 m (32.8 ft)	5 C	
- Autres longueurs : à indiquer en texte clair	5 Z	J 1 Y
Certificat d'étalonnage 3 points pour SITRANS F M (rétrospectif)		
• Non applicable		A
• Pour SITRANS 911E jusqu'à DN 600, 24" (N° de série à indiquer en texte clair)		B

Sélection et références de commande	Réf. abrég.
Indications complémentaires	
Compléter le N° de référence par "-Z" et ajouter la (les) réf. abrégée(s) et le descriptif en texte clair.	
Etiquette Pt. mesure en acier inoxydable	
• Y30 - Numéro Pt. mesure (16 caractères max., à indiquer en texte clair)	Y17
• Version spéciale avec N° d'offre et date à indiquer en texte clair	Y99

Sélection et références de commande	N° de référence
Accessoires	
Notice d'instructions pour SITRANS F M Transmag 2	
Allemand	F) A5E00102774
Anglais	A5E00102775
Modem HART	
• avec interface RS232	▶ 7MF4997-1DA D)
• avec interface USB	▶ 7MF4997-1DB D)
SIMATIC PDM	voir Chap. 9
▶ Disponible en stock	

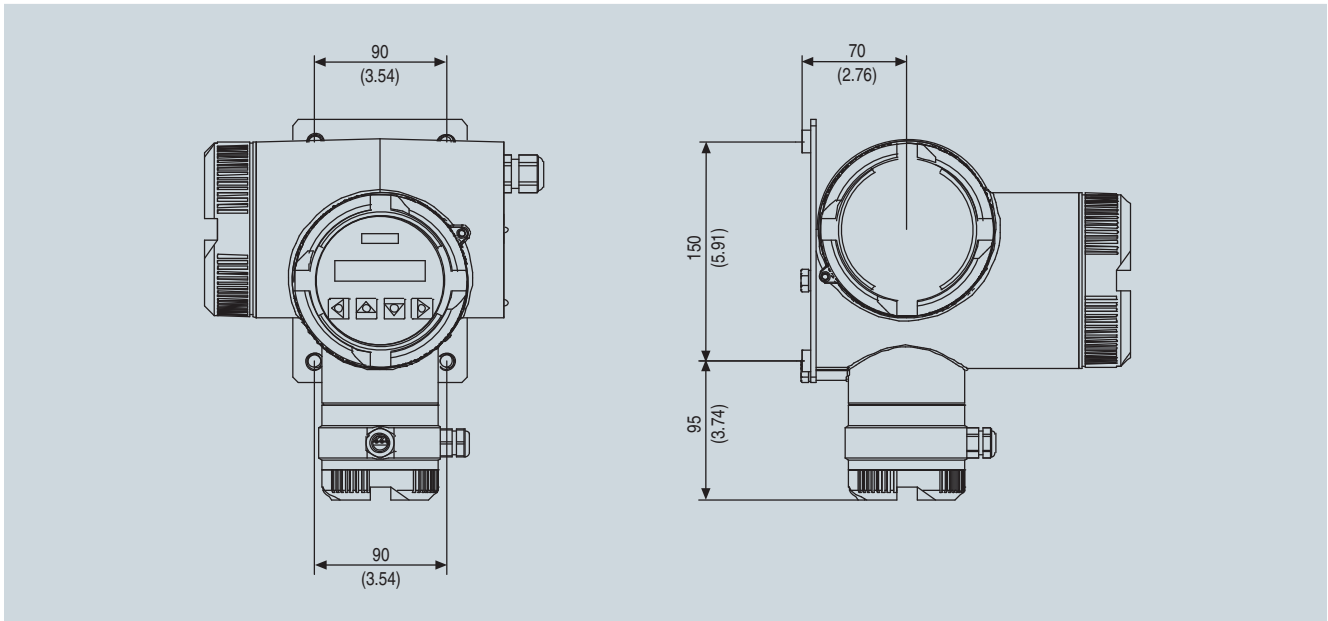
D) Soumis à l'application des modalités d'exportation AL : N, ECCN : EAR99H.
F) Soumis à l'application des modalités d'exportation AL : 9I999, ECCN : N.

Débitmètres SITRANS F

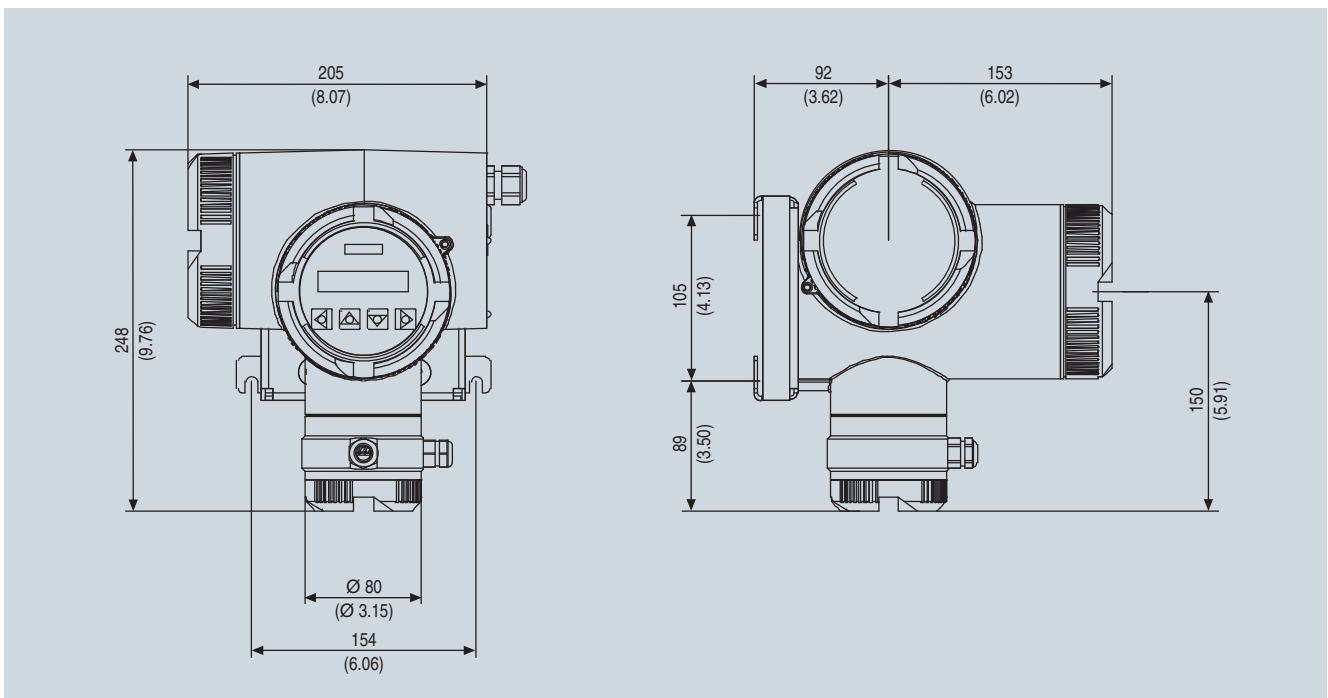
SITRANS F M

Convertisseur de signaux Transmag 2
avec capteur 911/E

Dessins cotés



Convertisseur de signaux SITRANS F M Transmag 2 avec platine de montage standard, dimensions en mm (pouces)



Convertisseur de signaux SITRANS F M Transmag 2 avec platine de montage en option, compatible montage sur conduites, dimensions en mm (pouces)