



## ZHM ... CT.F.M

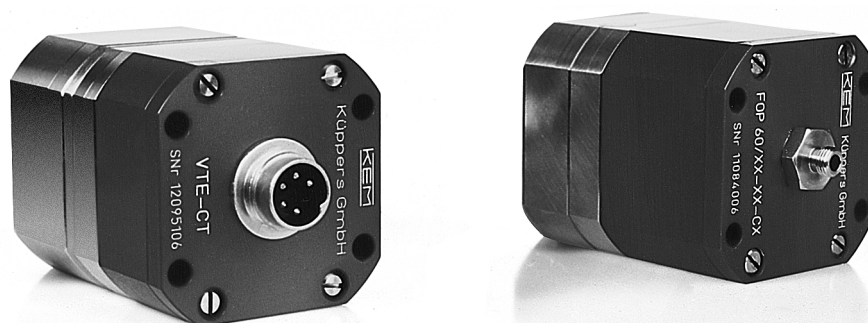
# Débitmètre à roues dentées en version cartridge

Le débitmètre ZHM 01/1 est un développement du capteur existant qui consiste à une réduction significative du volume et du poids ainsi qu'une adaptation pour la mesure de peintures solvantée et hydrosoluble.

Le débitmètre et le détecteur sont montés de façon compacte.

La gamme du débit utile a été augmentée.

Le joint d'étanchéité plat et le montage fixe des axes facilitent le rinçage.



- Réduction du poids détecteur inclus de plus de 50 % permettant le montage dans la tête du pistolet sans nuire à la dynamique du robot.
- La facilité de rinçage permet des changements de teintes rapides.
- La facilité de rinçage permet des changements de teintes rapides.

## Caractéristiques techniques

Type	Gamme de mesure	Facteur K	Linéarité
ZHM 01/1	0.005 à 2 l/min	26.500 Imp/l	± 0.7% de la mesure
	0.005 à 1 l/min	26.500 Imp/l.	± 0.5% de la mesure
ZHM 01/2	0.02 à 3 l/min à 30 mm <sup>2</sup> /s	14.000 Imp/l	± 0.5% de la mesure

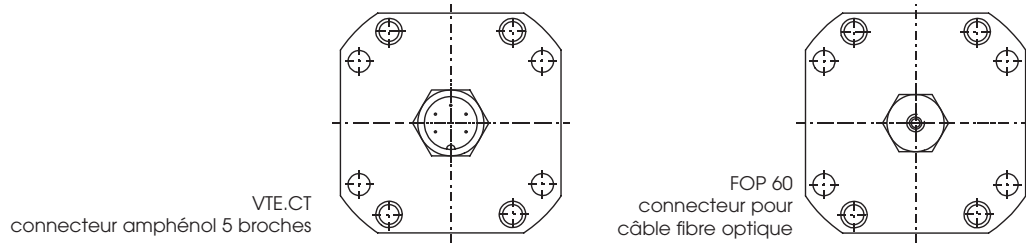
pression: 40 bar  
 raccords: voir schéma dimensionnel, page 3/4  
 matériaux: inox as per DIN 1.4305/1.4122 (AISI 303)  
 ou 1.4571 (AISI 316 Ti), 1.4122  
 dimensions: voir schéma dimensionnel, page 3  
 poids: env. 550 g avec VTE.CT  
 env. 620 g avec FOP 60

raccordement électrique: 1. VTE.CT  
 connecteur amphenol 5 broches  
 1 = +UB  
 2 = 0 V  
 3 = n. c.  
 4 = Sortie (collecteur)  
 5 = Sortie (émetteur)  
 (voir page 4)

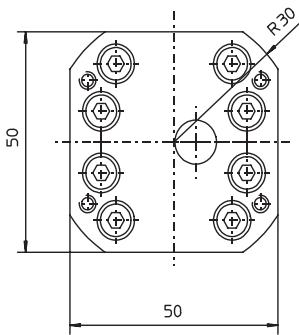
2. FOP 60  
 raccordement optique: cable OKE1000-C  
 (voir page 4)

Schéma dimensionnel (mm)

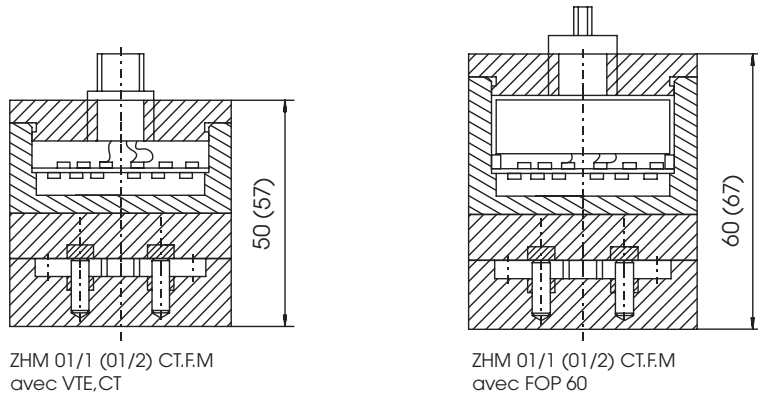
Top view electronics



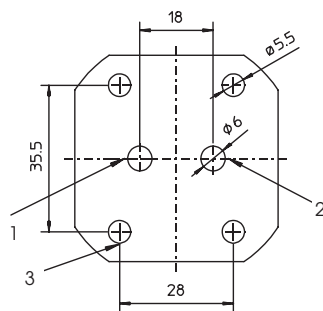
Top view flow meter



Side view flow meter



Bottom view flow meter (bottom in- and outlet)



- 1 = entrée
- 2 = sortie
- 3 = perçage traversant M5

