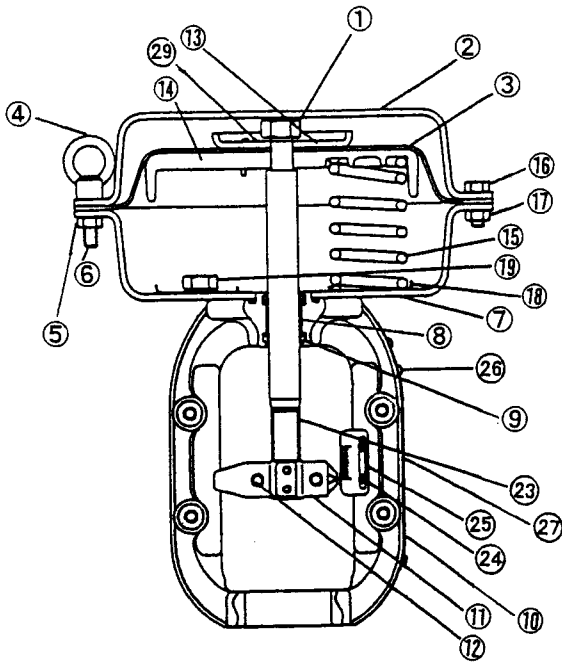
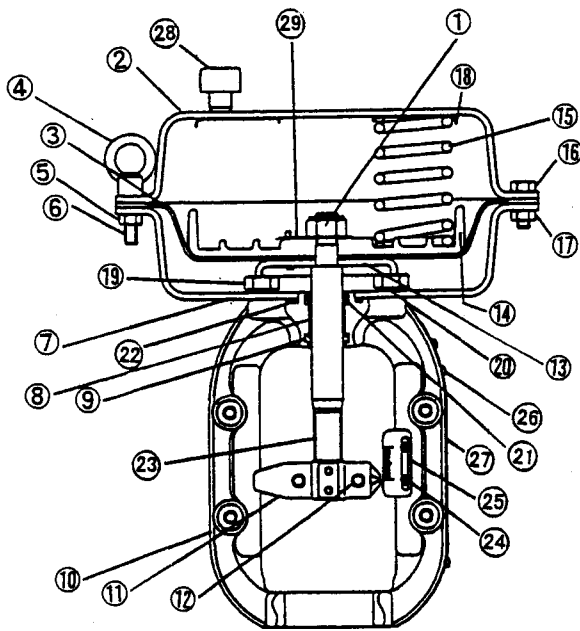


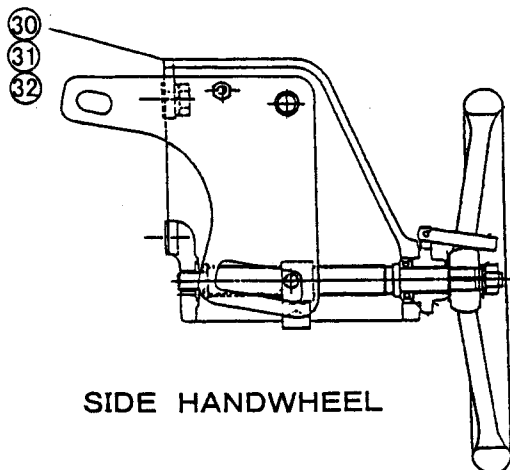
Figure Model PSA1, 2, 3, 4



Direct Action Type



Reverse Action Type



SIDE HANDWHEEL

No.	部品名称
1	ナット Nut
2	ダイヤフラムケース (ウエ) Diaphragm Case (Top)
3	ダイヤフラム Diaphragm
4	アイボルト Eye Bolt
5	ナット Nut
6	通しボルト Through Bolt
7	ダイヤフラムケース (シタ) Diaphragm Case (Bottom)
8	巻きブッシュ Bushing
9	ダストシール Dust Seal
10	ヨーク Yoke
11	ステムコネクタ Stem Connector
12	ステムコネクタボルト Stem Connector Bolt
13	ダイヤフラム押え Diaphragm Retainer
14	ダイヤフラムプレート Diaphragm Plate
15	スプリング Spring
16	ボルト Bolt
17	ナット Nut
18	スプリングプレート Spring Plate
19	ボルト Bolt
20	シールワッシャ Seal Washer
21	ロッドパッキン Rod Packing
22	オーリング O-Ring
23	ロッド Rod
24	トラス小ネジ Truss Screw
25	目盛板 Scale Plate
26	ドライブスクリュー Drive Screw
27	ネームプレート Name Plate
28	雨よけキャップ Rain Cap
29	片舌付座金 Washer
30	サイドハンドル Side Handwheel
31	コネクタ Connector
32	ロックナット Lock Nut